

## Habverő keverőgépek Rozsdamentes acél habverő keverőgép, 20L, padlón álló modell, elektronikus, segédgép kihajtással

TERMÉK # \_\_\_\_\_

MODELL # \_\_\_\_\_

NÉV # \_\_\_\_\_

SIS # \_\_\_\_\_

AIA # \_\_\_\_\_

**600235 (XBE20AXB)**

20 literes rozsdamentes acél habverő keverőgép, üst érzékeléssel, elektronikus sebesség szabályzással. Szabadonálló modell. Spirális dagasztókkal, lapáttal és habverőfejjel szállítva. H típusú segédgép kihajtással. BPA mentes biztonsági védőelemmel.

### Rövid leírás

#### Termék szám

Szabadonálló modell, alkalmas dagasztásra, keverésre, habverésre. Rozsdamentes acélból készült test, rozsdamentes acél 20 literes üst. Erőteljes aszinkron motor (900 W), elektronikus sebesség szabályzással (10 sebesség, 30-180 fordulat/perc). Vízálló rendszer. Eltávolítható biztonsági rács. Vízálló (IP55), lapos érintőgombos kezelői panel. Időzítő: 60 perc. Egy biztonsági berendezés azonnal leállítja a készüléket, ha az üstöt leengedik. Levehető és szétszedhető, sima biztonsági védőburkolat BPA mentes anyagból. A készülék csak akkor indítható el, ha az üst és a védőburkolat megfelelően a helyén van. Állítható magasságú lábak a kiváló stabilitásért. Start/stop gomb. H típusú segédgép kihajtás (a segédgépek nem szállított tartozékok). 3 db szerszámmal szállítva: spirális dagasztókar, lapát és habverőfej.

### Fő jellemzők

- Professzionális habverő keverőgép, amely alkalmas dagasztásra, keverésre, emulziók és egyéb szószok készítésére.
- Vízálló érintőgombos kezelői panel időzítővel, sebesség beállítással és kijelzővel.
- Elektronikus sebesség szabályzó.
- Levehető biztonsági burkolat védi a kezelőt, miközben további alapanyagokat tesz a működő készülékbe.
- Max. kapacitás (liszt, 60%-os hidratációval) 6kg, 50-150 adag.
- Egyszerű és könnyű tisztítás a levehető biztonsági rácsnak köszönhetően.
- Az üst emelése és leengedése egy karral történik, mely automatikusan lezárja az üstöt a megemelt pozícióban.
- Az üst leengedésekor egy biztonsági egység automatikusan leállítja a készüléket.
- Szállított tartozék:-Spirális dagasztókar, lapát, habverőfej, 20 liter kapacitású üst.-Segédgép kihajtás (a segédgépek nem szállított tartozékok.)
- A mixer csak akkor indítható el, ha az üst és a biztonsági rács megfelelően a helyén van.
- BPA mentes biztonsági burkolat fedi a rozsdamentes acél biztonsági rácsot.

### Konstrukció

- Rozsdamentes acélból készült test.
- AISI 302 rozsdamentes acél üst - 20 literes kapacitás.
- Aszinkron motor magas indítási nyomatékkal.
- 10 sebesség, 30-180 fordulat/perc (bolygóműves mozgás).
- Bolygóműves kialakítás önzsíró fogaskerekekkel.
- Vízálló bolygóműves rendszer (IP55: elektromos vezérlés, IP34 az egész készülékre vonatkozóan).
- Teljesítmény: 900 W.
- A műanyag és a rozsdamentes acél biztonsági rács levehető, mosogatógépben tisztítható.
- Állítható magasságú lábak a kiváló stabilitásért.

### Szállított tartozékok

- 1 Üst 20 literes mixerhez PNC 650121
- 1 Habverő, 20 lt-es modellhez PNC 653109
- 1 Spirális dagasztókar 20 literes PNC 653114 modellhez
- 1 Lapát, 20 lt-es modellhez PNC 653116

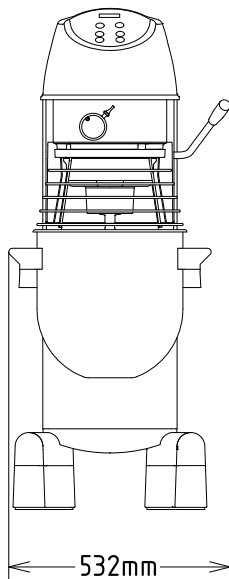
### Opcionális tartozékok

- Üst 20 literes mixerhez PNC 650121
- 10 literes kicsinyítő egységcsomag (üst, spirális dagasztókar, lapát, habverőfej) 20 literes habverő keverőgéphez PNC 650122
- Habverő, 20 lt-es modellhez PNC 653109
- Spirális dagasztókar 20 literes modellhez PNC 653114

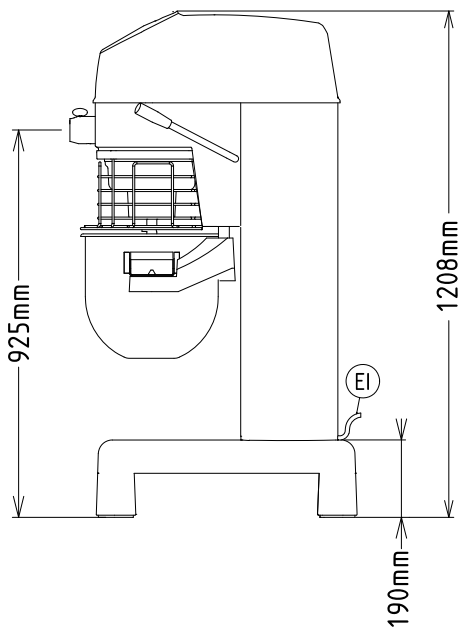
### Jóváhagyás

- Lapát, 20 lt-es modellhez PNC 653116
- Passzírozó készülék H segédgép kihajtáshoz, 1 propeller, 3 tárcsával (1,5-3-6mm) PNC 653187
- Zöldsvágó készlet H-segédgép kihajtáshoz, biztonsági kikapcsolás PNC 653225
- Habverő, 20 lt-es modellhez, megerősített PNC 653254
- Kerék kit (XB)20/30/40 lt-es modellekhez (csak az XB modellek). Nem használható a 653562-es üstmozgató kocsihoz. PNC 653552
- Alumínium külső tartóelem 70 mm-es húsdarálóhoz (tálcát és a tömőeszközt tartalmazza), - H segédgép kihajtás, húsdaráló egységcsomaggal együtt kell használni. PNC 653720
- Alumínium húsdaráló egységcsomag 70 mm -Pengékkal és 3 tárcsával (4.5mm, 6mm, 8 mm) PNC 653721
- Rozsdamentes acél húsdaráló egységcsomag 70 mm - pengékkal és tárcsákkal (átm. 4,5 - 6 és 8mm) PNC 653722
- Rozsdamentes acél húsdaráló egységcsomag 70 mm - pengékkal és 4 tárcsával (átm. 0,3 - 4,5 és 8 mm) PNC 653723

Előlnézet

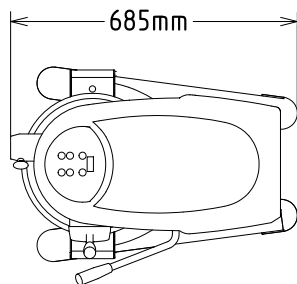


Oldalnézet



EI = Elektromos csatlakozás

Felülnézet


**Elektromos**

Tápfeszültség: 200-240 V/1N ph/50/60 Hz  
 Felvett teljesítmény: 1.01 kW

**Kapacitás:**

Teljesítmény (max.): 6 kg/ciklus  
 Kapacitás: 20 Litre

**Technikai információ:**

Külső méretek, szélesség: 532 mm  
 Külső méretek, mélység: 685 mm  
 Külső méretek, magasság: 1208 mm  
 Szállítási súly: 107 kg  
 Nettó súly (kg): 95  
 Hideg vizes tészta: 6 kg with Spirális dagasztókar  
 Tojásfehérje: 32 with Habverő